



DESCRIZIONE

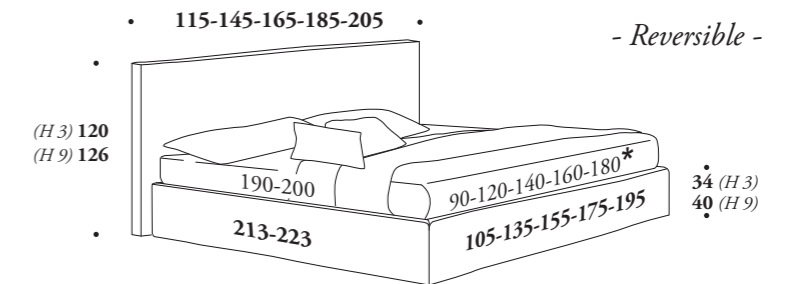
MASSELLI – In legno di abete e/o scatolati in multistrato di legno di pioppo.
PANNELLI – Da 18/25 mm in particelle di legno di pioppo in classe E1 a bassa emissione di formaldeide e fibra di legno naturale.
ESPANSI – Di poliuretano indeformabile a portanza differenziata, densità da 18 kg/mc a 40 kg/mc.
PRIMO RIVESTIMENTO – In espanso di poliesteri accoppiato a caldo a vellutino aggrappante in poliesteri e/o ovatta di poliesteri al 100% da 200 gr.
PANNELLI FONDO – Contenitore da 12-14 mm in particelle di legno di pioppo in classe E1.

Completamente sfoderabile

CARATTERISTICHE

		<p>TESSUTO / FABRIC / TISSU</p> <p>SOLO RING SFODERABILE ONLY BED-FRAME REMOVABLE COVERING SEULEMENT LE CADRE DE LIT EST DÉHOUSSABLE</p>	<p>PELLE / LEATHER / CUIR</p> <p>SOLO RING SFODERABILE ONLY BED-FRAME REMOVABLE COVERING SEULEMENT LE CADRE DE LIT EST DÉHOUSSABLE</p>
<p>Apertura classica</p>	<p>Apertura agevolata</p>	<p>Resistenza</p>	<p>Pulizia</p>

*
 Rete L. 180 cm
 solo profondità 200 cm
 Supporti W. 180 cm
 only D 200 cm
 Sommier L. 180 cm
 uniquement en
 profondeur 200 cm



Standard Basic H 3 cm

wengé wengé wengé

Varianti colore / Color variants / Couleurs disponibles

nero black noir

bianco white blanc

argento silver argent

Optional Lux H 3 cm

wengé wengé wengé

nero black noir

bianco white blanc

cromo chrome chrome

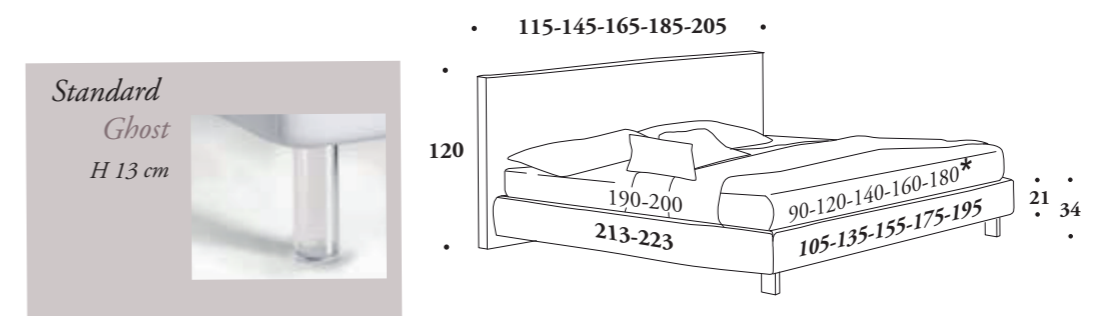
Optional Visual H 9 cm

wengé wengé wengé

nero black noir

bianco white blanc

argento silver argent



Optional Standard Ghost H 13 cm

Blade H 13 cm

satinato satin satiné

bronzato bronze bronze

Tower

Plexy